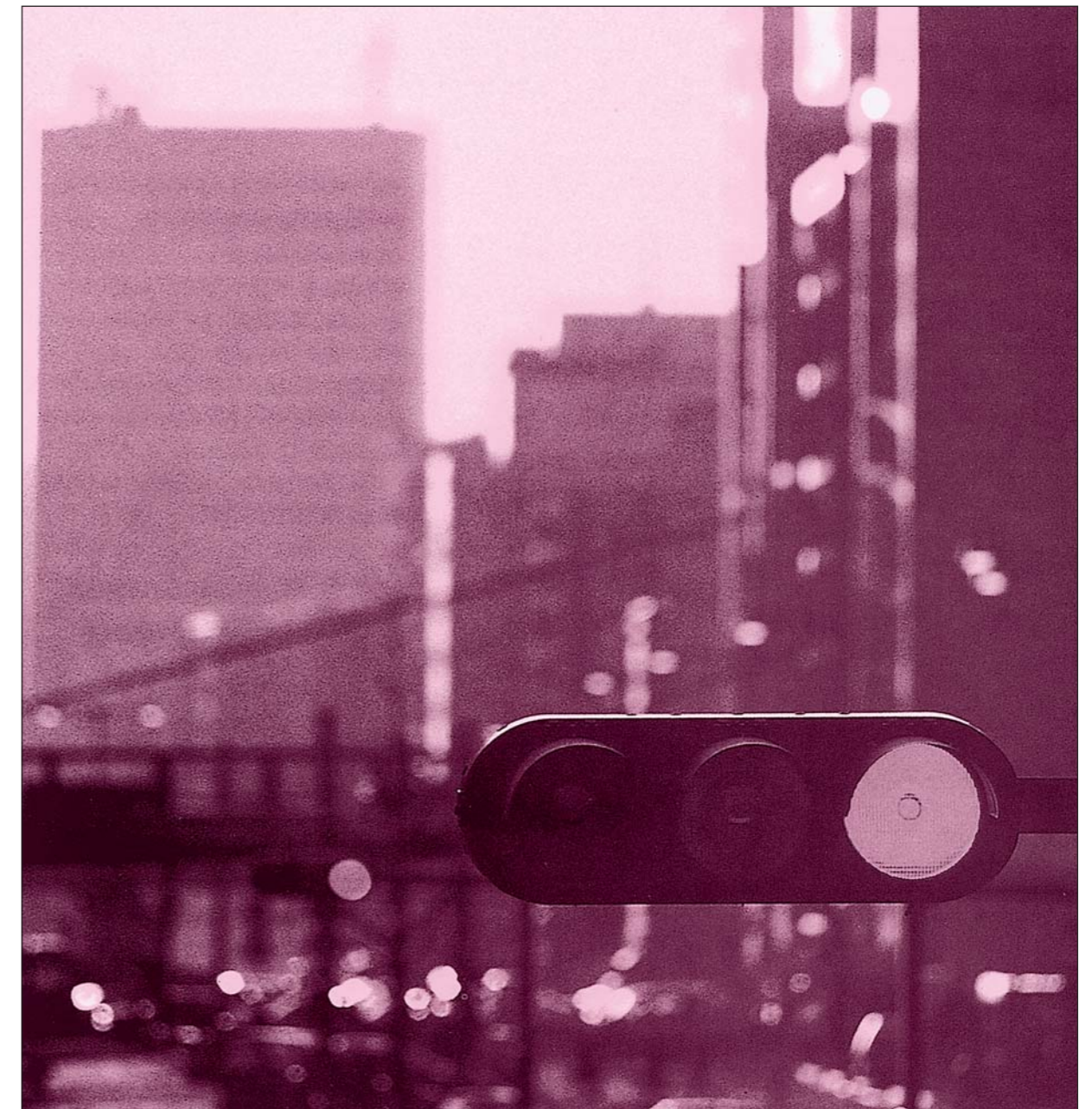




交通信号・通信線路装柱用品



- 商品改良のため、仕様・外観は予告なしに変更することがありますのでご了承ください。
- このカタログの掲載商品の詳細については、販売店または当社におたずねください。



内田鍛工株式会社 URL/<http://www.utk.jp/>

本社 〒512-8510 三重県四日市市黄金町58番地
TEL (059) 363-1213 FAX (059) 365-8152
営業部 〒512-8510 三重県四日市市黄金町58番地
TEL (059) 363-1212 FAX (059) 363-1217
大阪営業所 〒530-0004 大阪市北区堂島浜2丁目2-28
堂島アクセスビル3F SYNTH
TEL (06) 6123-7257

九州内田鍛工株式会社 URL/<http://www.utk-kyushu.jp/>

本社・伊万里工場 〒848-0146 佐賀県伊万里市黒川町黒塩字分崎2098番地1
TEL (0955) 27-1212 FAX (0955) 27-1359

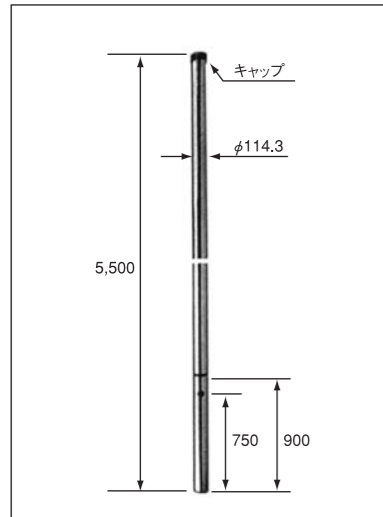
北海道内田鍛工株式会社 URL/<http://www.utk-hokkaido.jp/>

本社・栗山工場 〒069-1507 北海道夕張郡栗山町字旭台23番地81
TEL (0123) 72-2411 FAX (0123) 72-6023

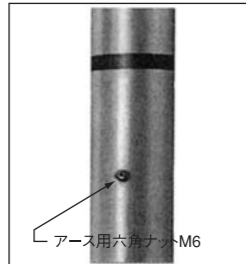
1 交通信号装柱用品

- 100A鋼管ポール ●100A鋼管ポール(ベース付) ●標識板(小) ●電柱標識板(大)
- 感知器アーム ●ヘッド取付金具

100A鋼管ポール 愛知県警使用品



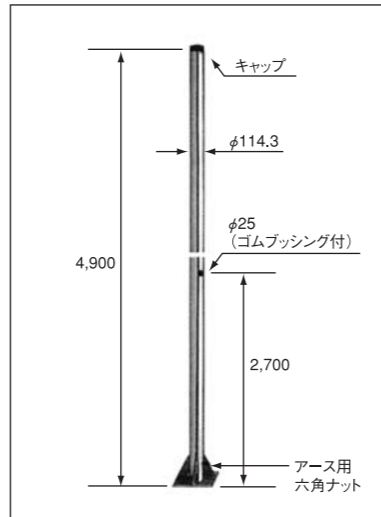
- 信号取り付け柱として使用します。(埋設タイプ)



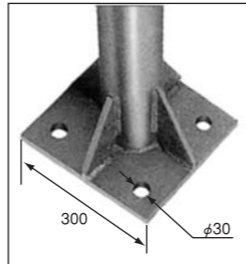
単位:mm

品番	単重	梱包単位
N109	45kg	1

100A鋼管ポール(ベース付) 愛知県警使用品



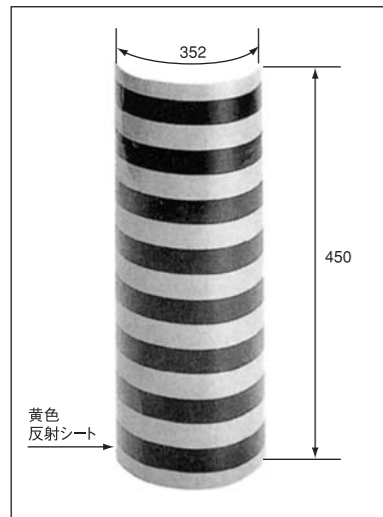
- 信号取り付け柱として使用します。(取り付けタイプ)



単位:mm

品番	単重	梱包単位
N110	72kg	1

標識板(小) 愛知県警使用品

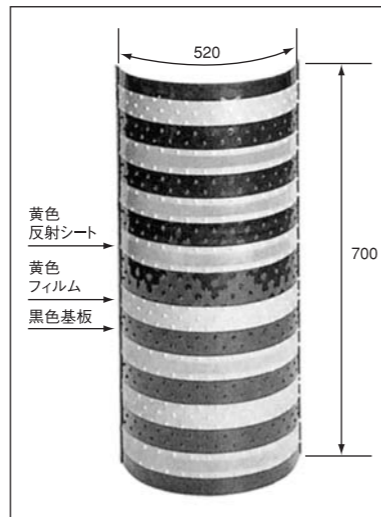


- 車両等による信号鋼管柱への衝突防止のために使用します。
- シールタイプとなっておりますので取り付けバンドは不要です。

単位:mm

品番	単重	梱包単位
G155	-	-

電柱標識板(大) 愛知県警使用品



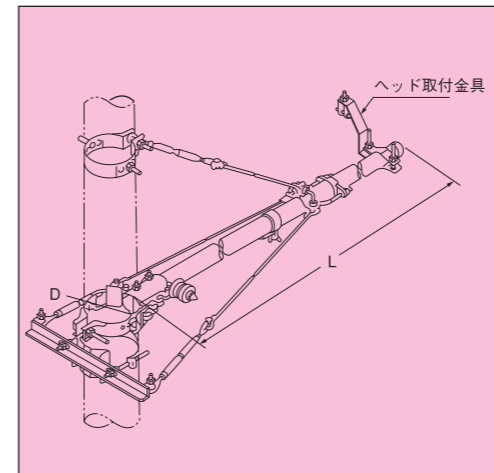
- 車両等による電柱への衝突防止のために使用します。
- 表面には丸型突起があるため貼り紙されても簡単に除去できます。
- 取り付けにはステンレスバンドをご使用ください。

ステンレスバンド



単位:mm

品番	単重	梱包単位
G333	0.8kg	10



感知器アーム オムロン(株)使用品

- 信号制御の感知器を取り付ける時に使用します。
- 長さの伸縮が出来る水平アームです。

単位:mm

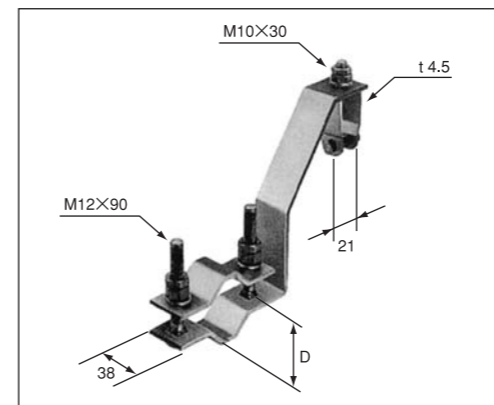
種類	品番	適用長さL	適用柱径D	単重
KA3500-D1	M1969	3~5m	φ140~190	38kg
KA3500-D2	M1970	3~5m	φ190~255	39kg
KA3500-D3	M1971	3~5m	φ250~300	40kg
KA4500-D1	M1972	4~5m	φ140~190	42kg
KA4500-D2	M1973	4~5m	φ190~255	43kg
KA4500-D3	M1974	4~5m	φ250~300	44kg
KA5500-D1	M1978	5.5m	φ140~190	45kg
KA5500-D2	M1979	5.5m	φ190~255	46kg
KA5500-D3	M1980	5.5m	φ250~300	47kg
K57-D1	K260	5~7m	φ140~190	52kg
K57-D2	K261	5~7m	φ190~255	53kg
K57-D3	K262	5~7m	φ250~300	54kg
K785-D1	K266	7~8.5m	φ140~190	70kg
K785-D2	K267	7~8.5m	φ190~255	71kg
K785-D3	K268	7~8.5m	φ250~300	72kg

ヘッド取付金具 オムロン(株)使用品

- 信号制御の感知器を取り付ける時に使用します。

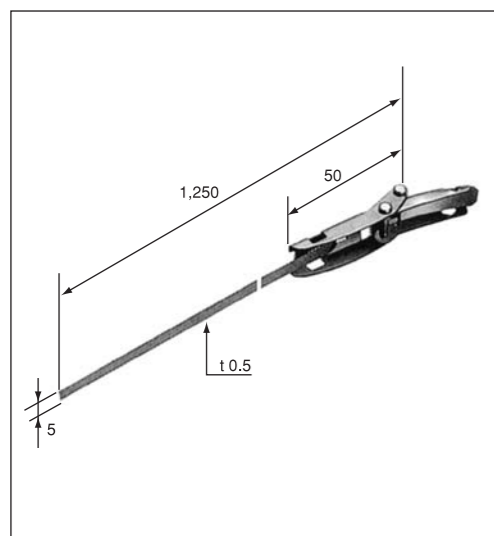
単位:mm

種類	品番	適用柱径D	単重	梱包単位
KH5-N	K218	φ35~φ65	1.1kg	15
KH7-N	K220	φ70~φ100	1.2kg	15



2 通信線路装柱用品

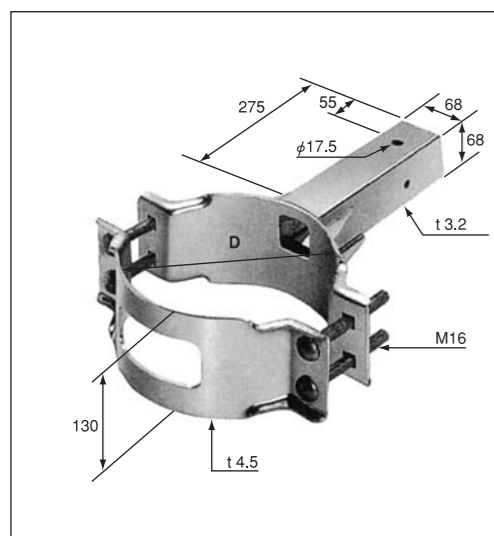
- ステンレスバンド ●通信ケーブル直付金具 ●通信用耐張シンプル
- 引留用金具(余長処理用) ●引留用金具



ステンレスバンド

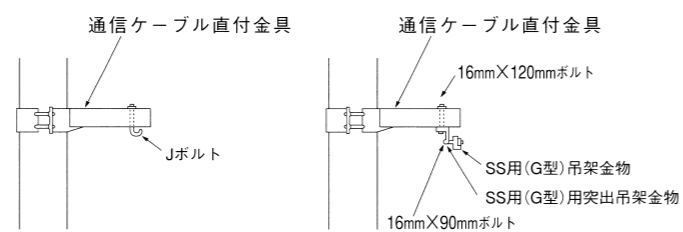
●アース線の支持、小形箱類の取り付けなどに使用します。

単位:mm			
品番	破壊荷重N [kgf]	単重	梱包単位
B406	水平1,000以上 垂直1,000以上	0.05kg	100

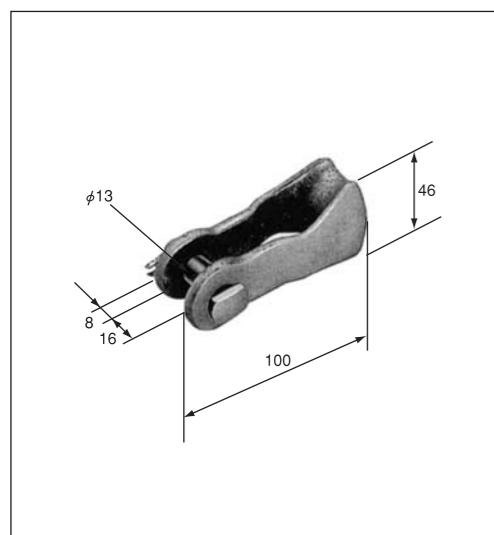


通信ケーブル直付金具

●ケーブルの簡易檜出装柱に使用します。



単位:mm				
種類	品番	適用柱径範囲D	単重	梱包単位
24	H140	φ200~φ240	6.0kg	2
28	H137	φ240~φ280	7.0kg	2
32	H141	φ280~φ320	7.5kg	2



通信用耐張シンプル

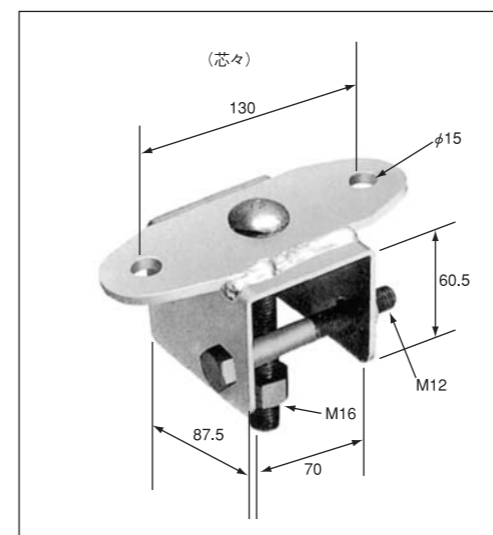
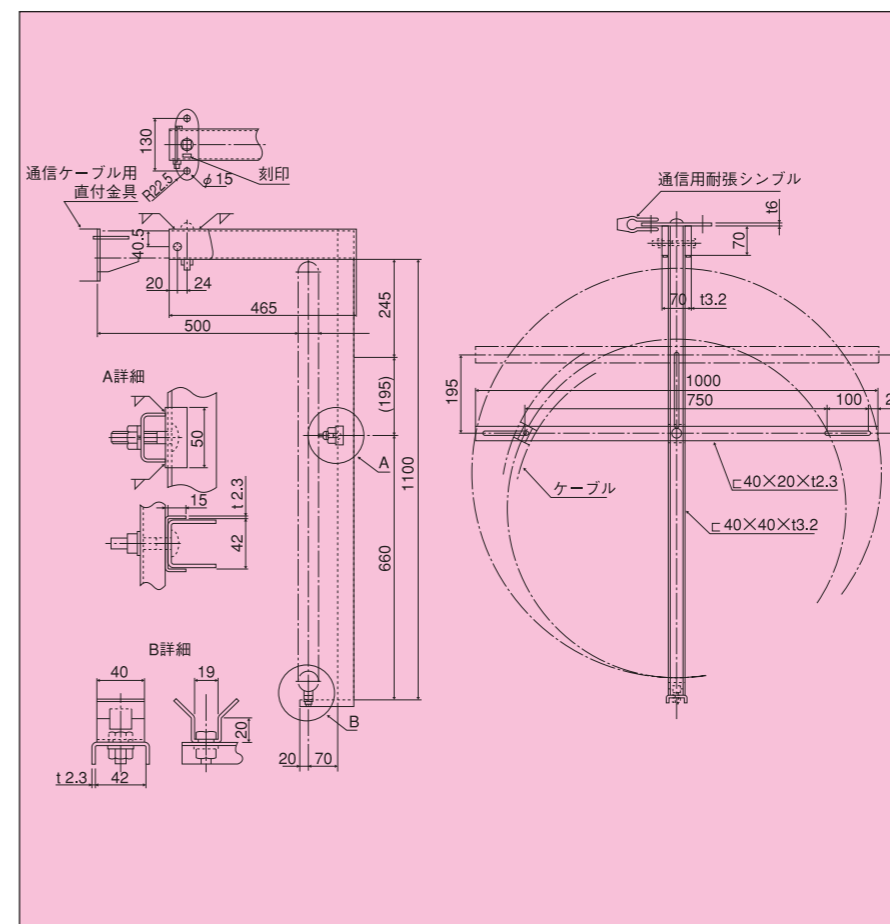
●引き留め用のシンプルとして使用します。

単位:mm		
品番	単重	梱包単位
C117	0.43kg	30

引留用金具(余長処理用)

●ケーブルの余長処理に使用します。

単位:mm		
品番	単重	梱包単位
H179	8.3kg	1



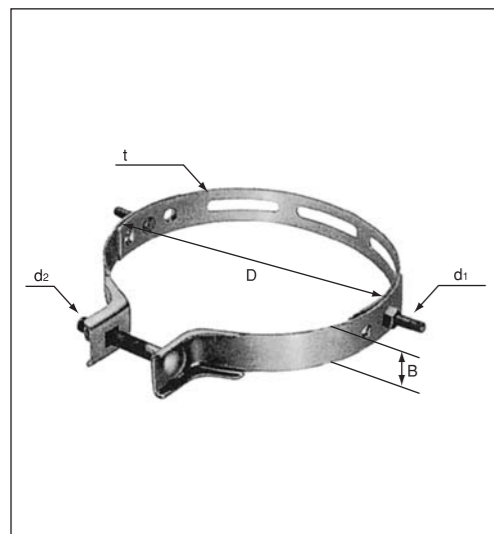
引留用金具

●ケーブルの引き留め・振分けに使用します。

単位:mm		
品番	単重	梱包単位
H181	1.2kg	20

2 通信線路装柱用品

- 3PBバンド ●4PBバンド ●自在バンド
- マストベース400角 ●マストベース700角 ●マストベース400角改良 ●マストベース700角改良 ●BSアンテナ用マストベース

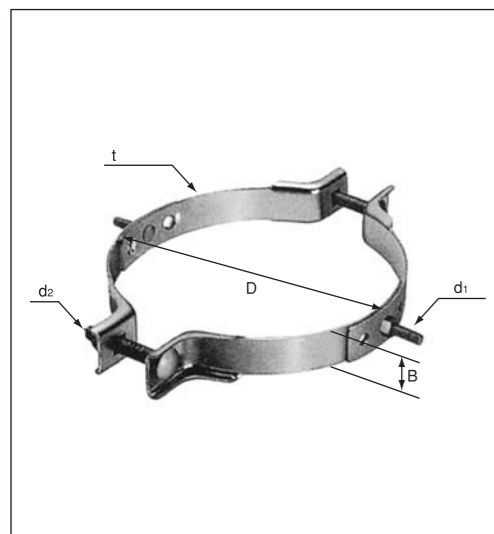


3PBバンド

●吊線の吊架、吊線の引き留め、支線の取り付けなどに使用します。

単位:mm

種類	品番	B	t	d ₁	d ₂	適用柱径範囲D	単重	梱包単位
3PB-D-12	B204	40	3.2	M12×50	M16×110	φ120~φ190	1.3kg	10
3PB-D-17	B171	40	3.2	M12×50	M16×110	φ170~φ260	1.4kg	10
3PB-D-23	B172	40	3.2	M12×50	M16×110	φ230~φ320	1.5kg	10
3PB-D-30	B173	40	3.2	M12×50	M16×110	φ300~φ410	1.7kg	8

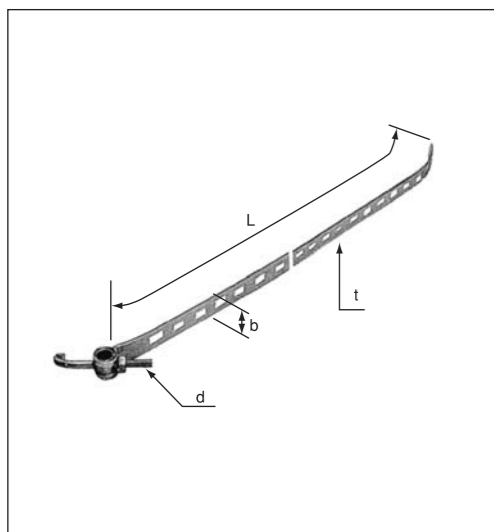


4PBバンド

●吊線の吊架、吊線の引き留め、支線の取り付けなどに使用します。

単位:mm

種類	品番	B	t	d ₁	d ₂	適用柱径範囲D	単重	梱包単位
4PB-D-12	B205	40	3.2	M12×50	M16×95	φ120~φ215	1.6kg	10
4PB-D-17	B175	40	3.2	M12×50	M16×95	φ170~φ265	1.8kg	10
4PB-D-23	B176	40	3.2	M12×50	M16×95	φ230~φ325	2.0kg	10
4PB-D-30	B177	40	3.2	M12×50	M16×95	φ300~φ410	2.2kg	10

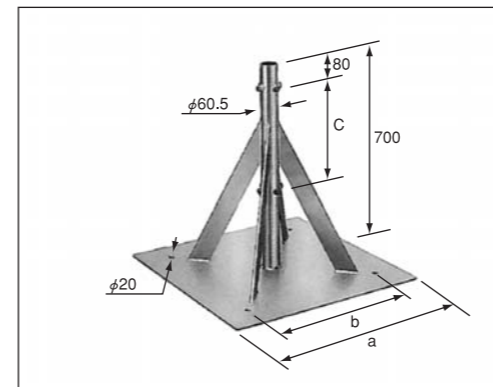


自在バンド

●各種架線金具類の取り付け、箱類の取り付け、地中管路立上りの取り付けに使用します。

単位:mm

種類	品番	b	t	d	L	適用柱径範囲	単重	梱包単位
25-小	B342	25	1.6	M10	840	φ250以下	0.3kg	50
-中	B343	25	1.6	M10	1,140	φ350以下	0.4kg	50
-大	B344	25	1.6	M10	1,560	φ480以下	0.5kg	50
30-小	B348	30	1.6	M10	960	φ290以下	0.4kg	40
-大	B349	30	1.6	M10	1,260	φ390以下	0.5kg	40
40-小	B351	40	1.6	M12	830	φ250以下	0.6kg	40
-中	B352	40	1.6	M12	1,130	φ350以下	0.7kg	40
-大	B353	40	1.6	M12	1,530	φ480以下	0.9kg	20

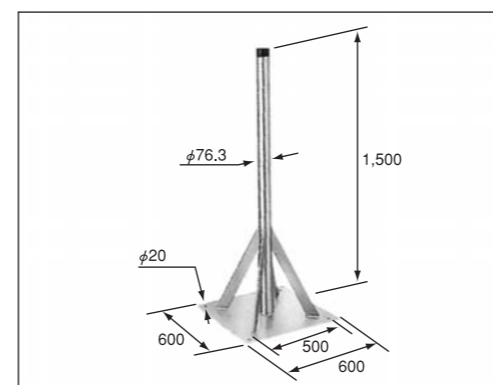


マストベース400角(改良型) マストベース700角(改良型)

●40Aのアンテナマストのベースとして使用します。

単位:mm

種類	品番	単重	a	b	c	セットボルト	梱包単位
400角(改良型)	N986	17kg	400	300	350	4方向	1
700角(改良型)	N356	35kg	700	500	350	4方向	1



BSアンテナ用マストベース

●BS用のアンテナマストのベースとして使用します。

単位:mm

品番	単重	梱包単位
N437	31kg	1